


SCHOCK



VITUS SA 
560120



www.schock.de/easy-vitus





PRODUKTMERKMALE PRODUCT SPECIFICATIONS



450
17.72"
Anschluss Schlauchlänge
Length of supply hoses



3/8"
Gewindegröße Anschluss Schlauch
Thread size of supply hose



180°
Schwenkbereich
Swivel range



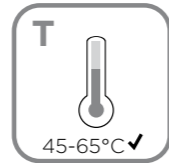
Trinkwasserfunktion
Filtered water



Wasserdruck
Water pressure



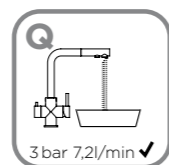
0,5 max 10



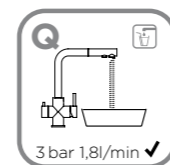
Temperatur
Temperature



max 80



Wasserdurchlaufmenge
Water flow rate



SICHERHEITSHINWEISE SAFETY NOTES

SCHOCK

- DEU** DIE GEWÄHRLEISTUNG VERFÄLLT BEI LAIENMONTAGE. SCHOCK EMPFIEHLT DIE VERWENDUNG DES GROBPARTIKELFILTERS SF-100 (629883). KEINEN CHLORREINIGER VERWENDEN.
- ENG** THE WARRANTY IS VOIDED BY NON-PROFESSIONAL INSTALLATION. SCHOCK RECOMMENDS THE USE OF THE SF-100 (629883) COARSE PARTICLE FILTER. DO NOT USE CHLORINE-BASED CLEANING AGENTS.
- ES** LA GARANTÍA CADUCA CUANDO EL MONTAJE NO ES REALIZADO POR PERSONAL ESPECIALIZADO. SCHOCK RECOMIENDA LA INSTALACIÓN DEL FILTRO CONTRA PARTÍCULAS GRUESAS SF-100 (629883). SE ADVIERTE NO UTILIZAR DETERGENTES QUE CONTENGAN CLORO.
- TR** YETKİLİ KİŞİLERCE YAPILMAYAN MONTAJLARDA GARANTİ GEÇERSİZ SAYILACAKTIR. SCHOCK SF-100 (629883) KALIN PARÇACIK FİLTRESİNİ KULLANMANIZI ÖNERİR. ASLA KLORLU TEMİZLEYİCİLER KULLANMAYINIZ.
- POL** GWARANCJA TRACI WAŻNOŚĆ W PRZYPADKU NIEWŁAŚCIWEGO MONTAŻU. SCHOCK ZALECA UŻYCIĘ ZAWORU KĄTOWEGO Z FILTREM SF-100 (629883). NIE STOSOWAĆ ŚRODKÓW NA BAZIE CHLORU.
- RUS** ГАРАНТИЯ РАСПРОСТРАНЯЕТСЯ НА СМЕСИТЕЛИ УСТАНОВЛЕННЫЕ КВАЛИФИЦИРОВАННЫМ САНТЕХНИКОМ. SCHOCK РЕКОМЕНДУЕТ ИСПОЛЬЗОВАТЬ ФИЛЬТР ГРУБОЙ ОЧИСТКИ SF-100 (629883). НЕ ИСПОЛЬЗОВАТЬ ХЛОРСОДЕРЖАЩИЕ ЧИСТЯЩИЕ СРЕДСТВА.



WERKZEUGE TOOLS



11mm
17mm
19mm
22mm

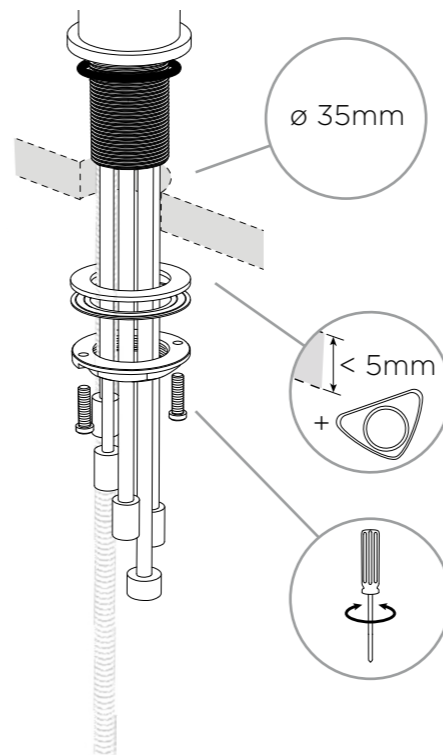


INSTALLATION INSTALLATION

1

Befestigungsset montieren

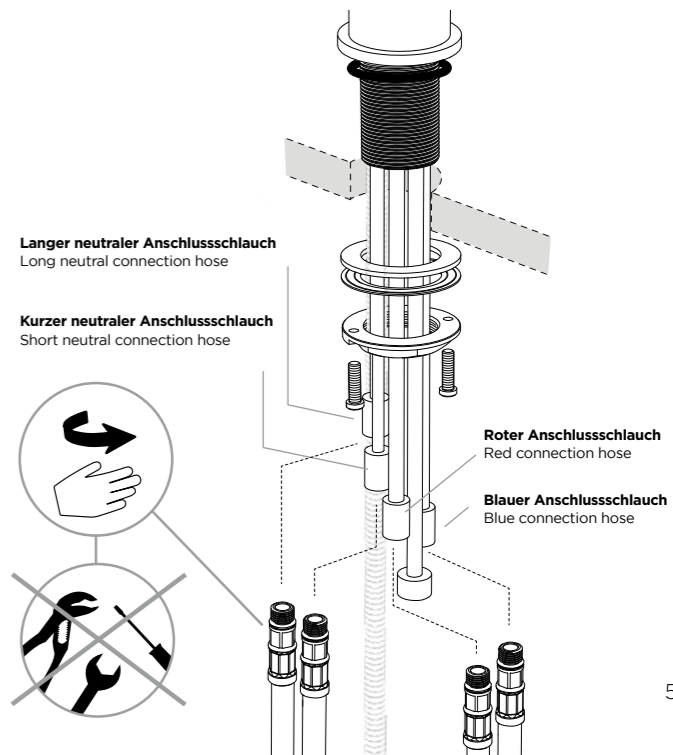
Install fixing kit



2

Anschlussschläuche handfest anziehen

Screw in and hand-tighten supply hoses



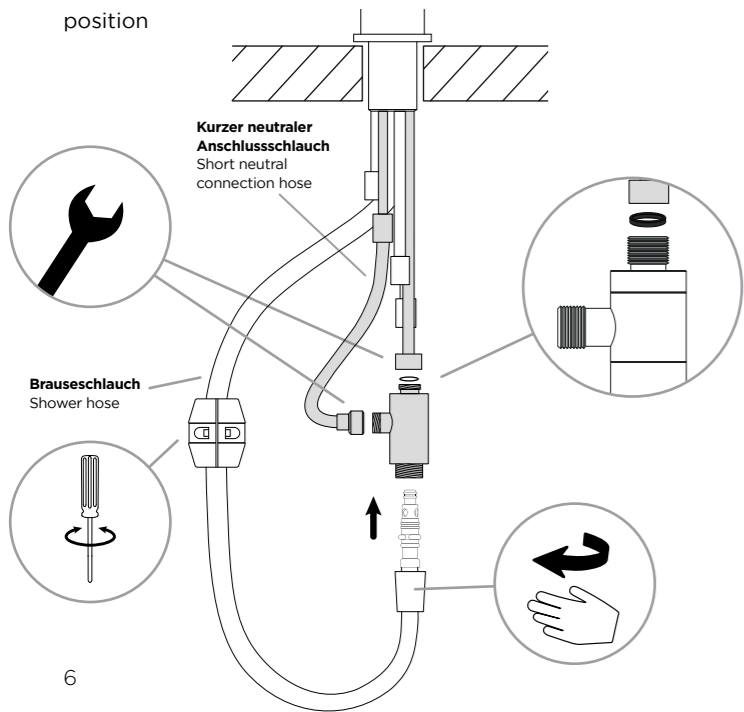


INSTALLATION INSTALLATION

3

Adapter und Brauseschlauch installieren sowie Gewicht an dargestellter Position montieren

Install adapter, shower hose and weight according to the shown position

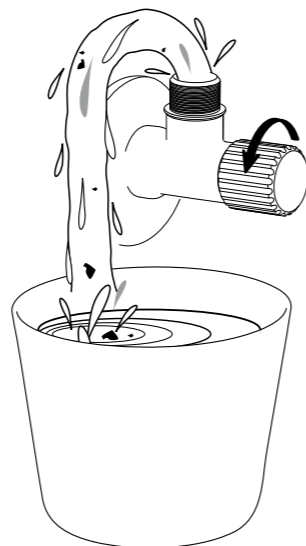


6

4

Eckventile vor der Installation gründlich ausspülen

Flush piping system before installation of fitting thoroughly

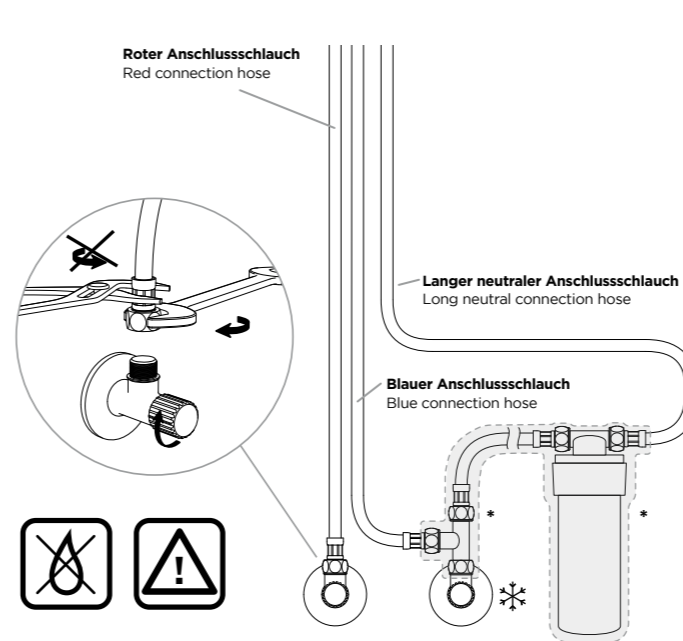


INSTALLATION INSTALLATION

5

Anschlusschläuche an Eckventile anschrauben

Screw supply hoses onto angle valves



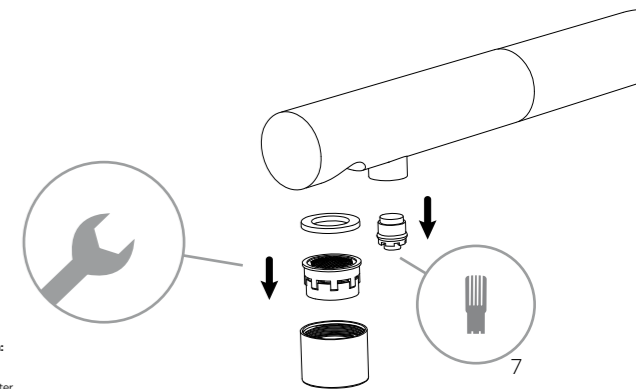
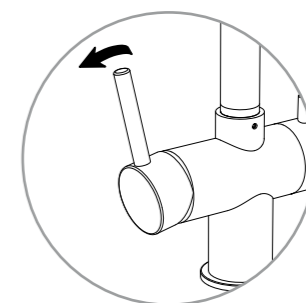
*Nicht im SCHOCK Lieferumfang der Armatur enthalten:
Filter inkl. Adapter und Schlauch der Kaltwasserleitung
Not included in the Shock scope of supply.
Filter incl. adapter and cold water hose to connect the filter.

SCHOCK

6

Hebel öffnen und Perlator ausbauen um potenzielle Verunreinigung auszuspülen

Open the handle and remove the aerator to flush potential dirt.



7

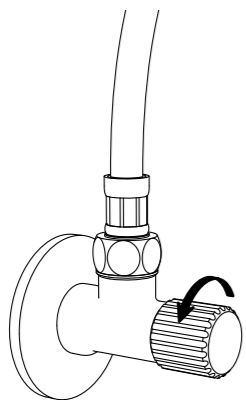


INSTALLATION INSTALLATION

7

Eckventile öffnen und alle Verbindungen auf Undichtheiten prüfen

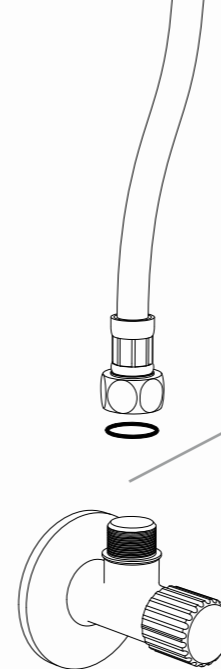
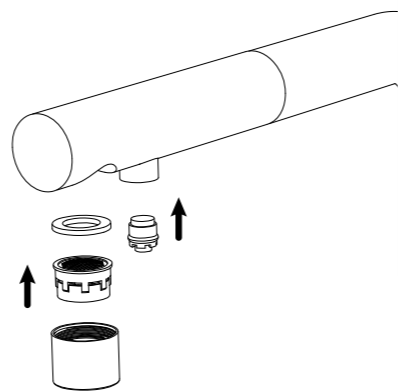
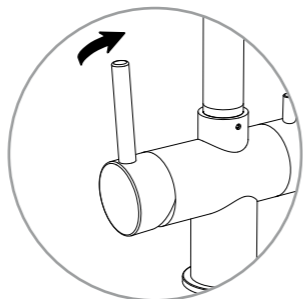
Turn on water supplies and check connections for leaks



8

Hebel schließen und Perlator wieder einbauen

Close the handle and re-install the aerator



BODYGUARD

SF-100

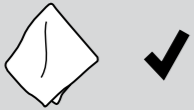
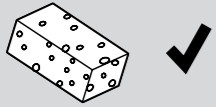
Auch in modernen Leitungssystemen werden im Wasser Sandkörner transportiert. Der SF-100 Grobpartikelfilter schützt die Kartusche und den Perlator einer hochwertigen Schock Armatur vor Beschädigungen.

Even modern plumbing systems transport grains of sand along with the water. The SF-100 coarse particle filter protects the cartridge and aerator in a premium Schock tap against damage.

www.schock.de/sf100

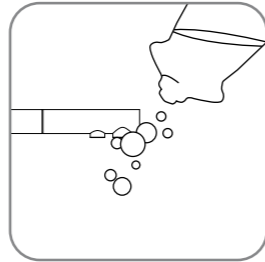


PFLEGEPRODUKTE
CARE PRODUCTS

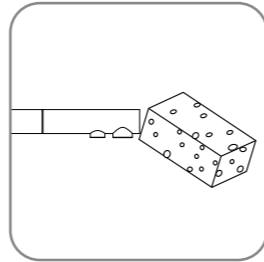


PFLEGEHINWEISE
CARE INSTRUCTIONS

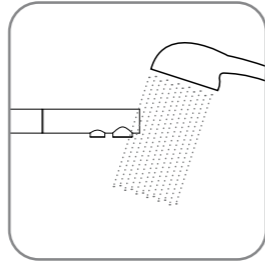
1.



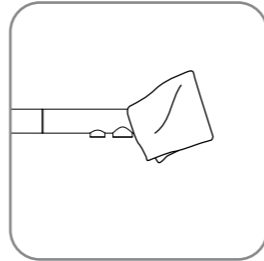
2.



3.



4.



WERKZEUGE
TOOLS



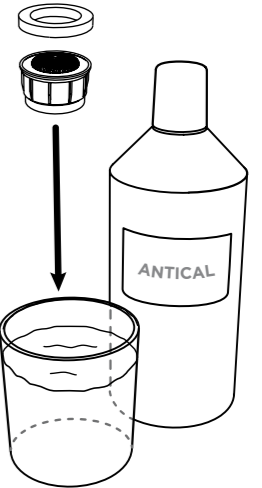
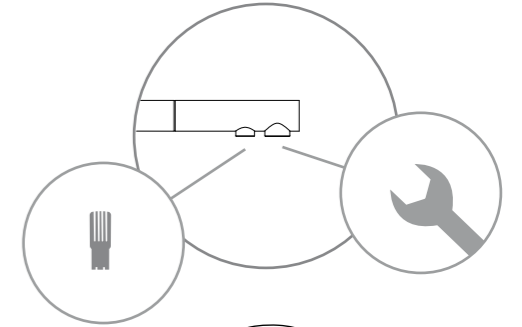
22 mm



Mitgeliefert
Supplied



PERLATORREINIGUNG
CLEANING THE AERATOR



60 min



WERKZEUGE
TOOLS



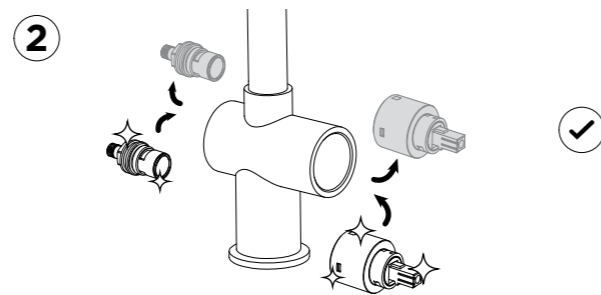
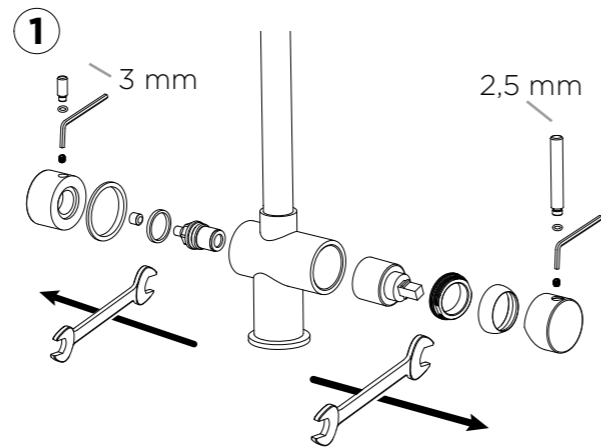
2,5 mm
3 mm



17 mm
29 mm



KARTUSCHENWECHSEL
CHANGING THE CARTRIDGE



SCHOCK

WEBSHOP



www.schock.de/shop





ERSATZTEILE
SPARE PARTS

- ① 628778/1

- ② 628748/2

- ③ 628779/9

- ④ 628748/XXX

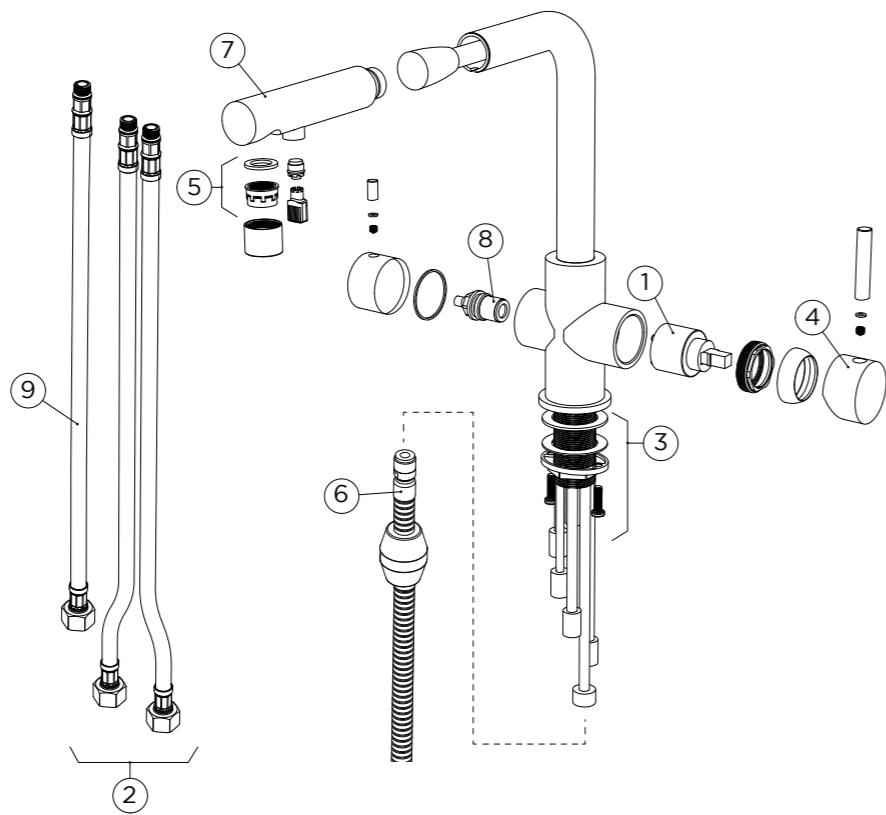
- ⑤ 628779/8

- ⑥ 628779/6

- ⑦ 628779/7XXX

- ⑧ 628748/7

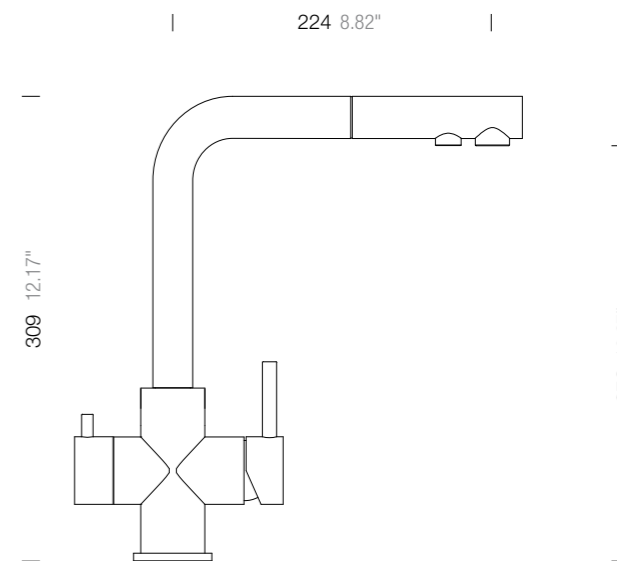
- ⑨ 628748/6



MASSE
MEASUREMENTS

560120

SCHOCK





www.schock.de/service



www.schock.de/shop

SCHOCK GmbH • Hofbauerstr. 1 • D-94209 Regen
Telefon: +49-9921-600-0 • Fax: +49-9921-600-253

Email: info@schock.de • www.schock.de