

SCHOCK



A 556000

B  556120

SC-530



www.schock.de/easy-sc530



i **PRODUKTMERKMALE**
PRODUCT SPECIFICATIONS

A 556000 **B**  **556120**



Anschlusschlauchlänge
Length of supply hoses



Gewindegröße Anschlusschlauch
Thread size of supply hose



Schwenkbereich
Swivel range



Hülsentechnik
Coloured sleeve of SCHOCK material

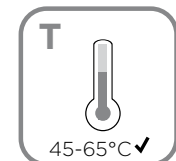


Rückflussverhinderer
Quarter turn valve

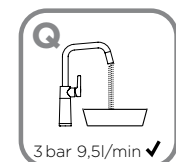
A 556000



Wasserdruck
Water pressure



Temperatur
Temperature



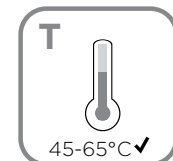
Wasserdurchlaufmenge
Water flow rate



B  **556120**



Wasserdruck
Water pressure



Temperatur
Temperature



Wasserdurchlaufmenge
Water flow rate



SCHOCK

! A **SICHERHEITSHINWEISE**
SAFETY NOTES

DEU DIE GEWÄHRLEISTUNG VERFÄLLT BEI LAIENMONTAGE.
SCHOCK EMPFIEHLT DIE VERWENDUNG DES GROBPARTIKELFILTERS SF-100 (629883).
KEINEN CHLORREINIGER VERWENDEN.

ENG THE WARRANTY IS VOIDED BY NON-PROFESSIONAL INSTALLATION.
SCHOCK RECOMMENDS THE USE OF THE SF-100 (629883) COARSE PARTICLE FILTER.
DO NOT USE CHLORINE-BASED CLEANING AGENTS.

ES LA GARANTÍA CADUCA CUANDO EL MONTAJE NO ES REALIZADO POR PERSONAL ESPECIALIZADO.
SCHOCK RECOMIENDA LA INSTALACIÓN DEL FILTRO CONTRA PARTÍCULAS GRUESAS SF-100 (629883).
SE ADVIERTE NO UTILIZAR DETERGENTES QUE CONTENGAN CLORO.

TR YETKİLİ KİŞİLERCE YAPILMAYAN MONTAJLARDA GARANTİ GEÇERSİZ SAYILACAKTIR.
SCHOCK SF-100 (629883) KALIN PARÇACIK FİLTRESİNİ KULLANMANIZI ÖNERİR.
ASLA KLORLU TEMİZLEYİCİLER KULLANMAYINIZ.

POL GWARANCJA TRACI WAŻNOŚĆ W PRZYPADKU NIEWŁAŚCIWEGO MONTAŻU. SCHOCK ZALECA UŻYCIE
ZAWORU KĄTOWEGO Z FILTREM SF-100 (629883). NIE STOSOWAĆ ŚRODKÓW NA BAZIE CHLORU.

RUS ГАРАНТИЯ РАСПРОСТРАНЯЕТСЯ НА СМЕСИТЕЛИ УСТАНОВЛЕННЫЕ КВАЛИФИЦИРОВАННЫМ САНТЕХНИКОМ.
SCHOCK РЕКОМЕНДУЕТ ИСПОЛЬЗОВАТЬ ФИЛЬТР ГРУБОЙ ОЧИСТКИ SF-100 (629883).
НЕ ИСПОЛЬЗОВАТЬ ХЛОРСОДЕРЖАЩИЕ ЧИСТЯЩИЕ СРЕДСТВА.



WERKZEUGE
TOOLS

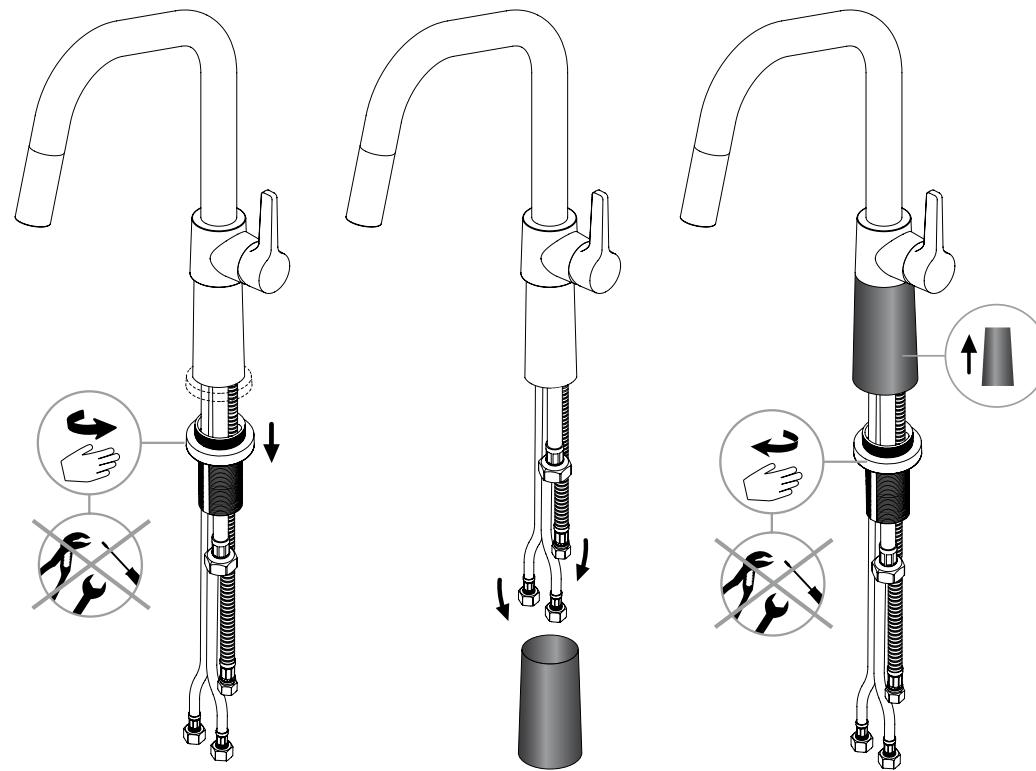


11 mm
13 mm
19 mm



HÜLSEN-INSTALLATION
SLEEVE INSTALLATION

SCHOCK





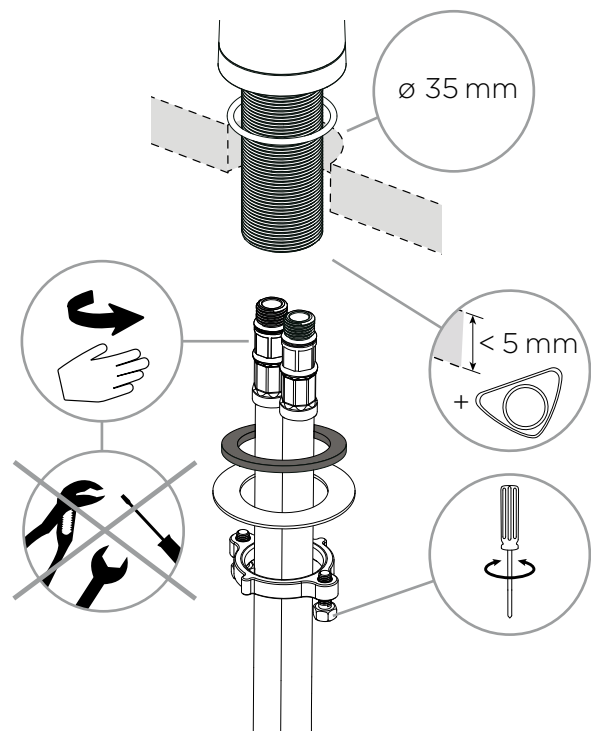
INSTALLATION INSTALLATION

1

A 556000

Anschlusschläuche handfest anziehen sowie Befestigungsset montieren

Hand - tighten supply hoses and install fixing set

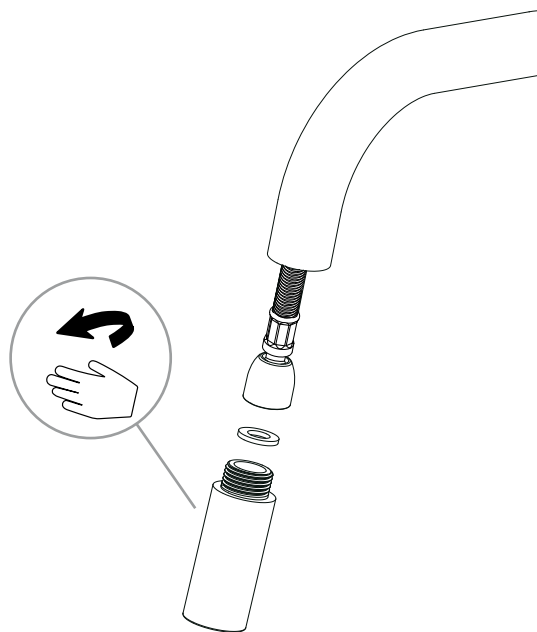


1

B 556120

Brauseschlauch am Brausekopf befestigen

Screw-in and tighten shower hose at shower head



INSTALLATION INSTALLATION

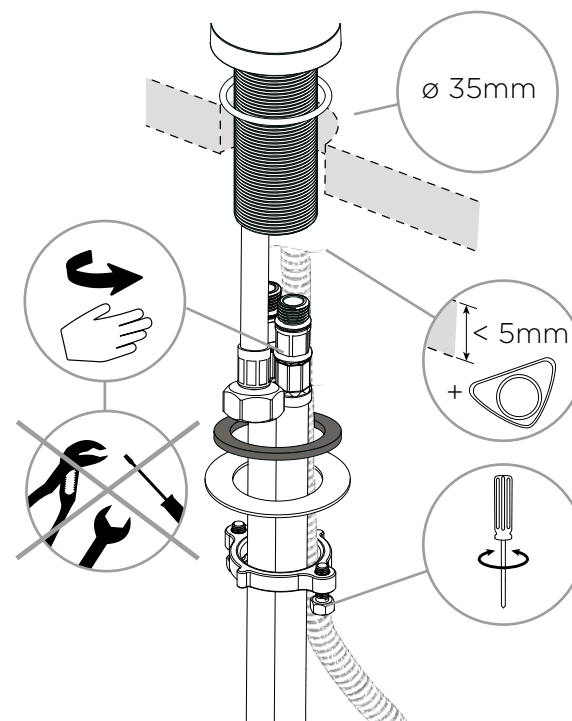
SCHOCK

1

B 556120

Anschlusschläuche handfest anziehen sowie Befestigungsset montieren

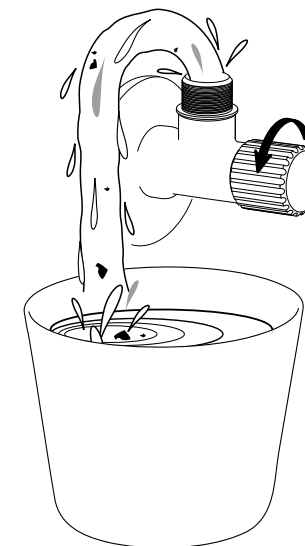
Hand - tighten supply hoses and install fixing set



2

Eckventile vor der Installation gründlich ausspülen

Flush piping system before installation of fitting thoroughly

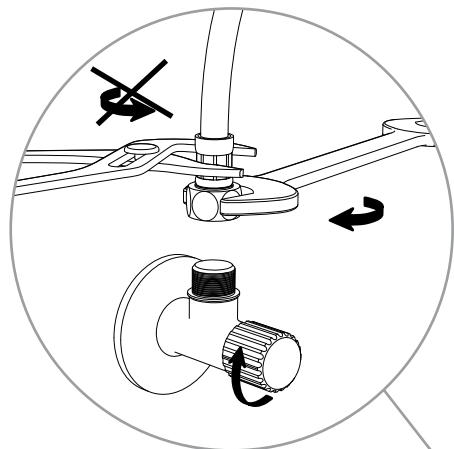




INSTALLATION INSTALLATION

3

Anschlusschläuche an Eckventile anschrauben
Screw supply hoses onto angle valves

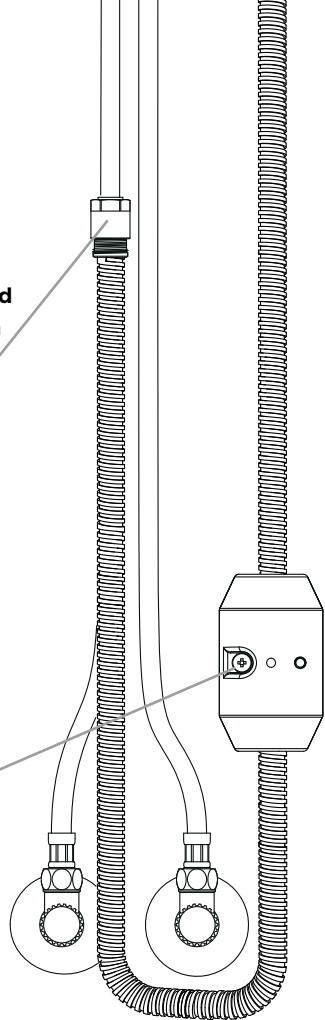
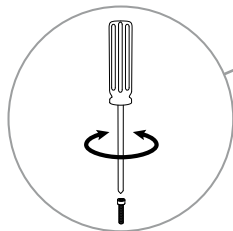
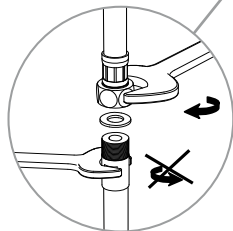


4

B 556120

Brauseschlauch fest anziehen und Gewicht an dargestellter Position montieren

Tighten shower hose and install weight according to shown position



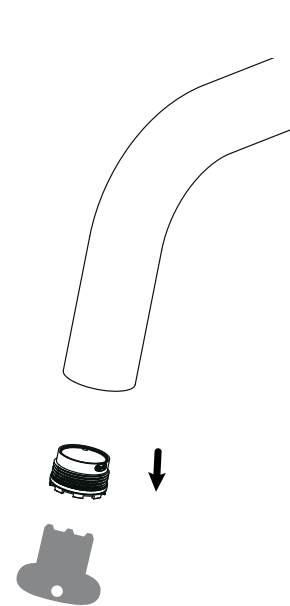
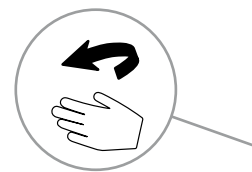
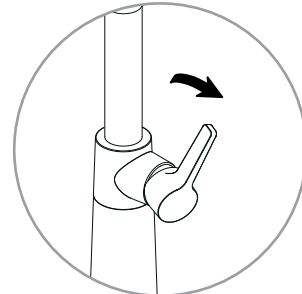
INSTALLATION INSTALLATION

SCHOCK

5

Hebel öffnen und Perlator ausbauen um potenzielle Verunreinigungen auszuspülen

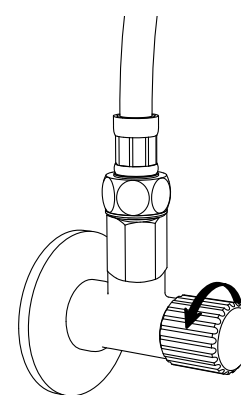
Open the handle and remove the aerator to flush potential dirt



6

Eckventile öffnen und alle Verbindungen auf Undichtheiten prüfen

Turn on water supplies and check connections for leaks



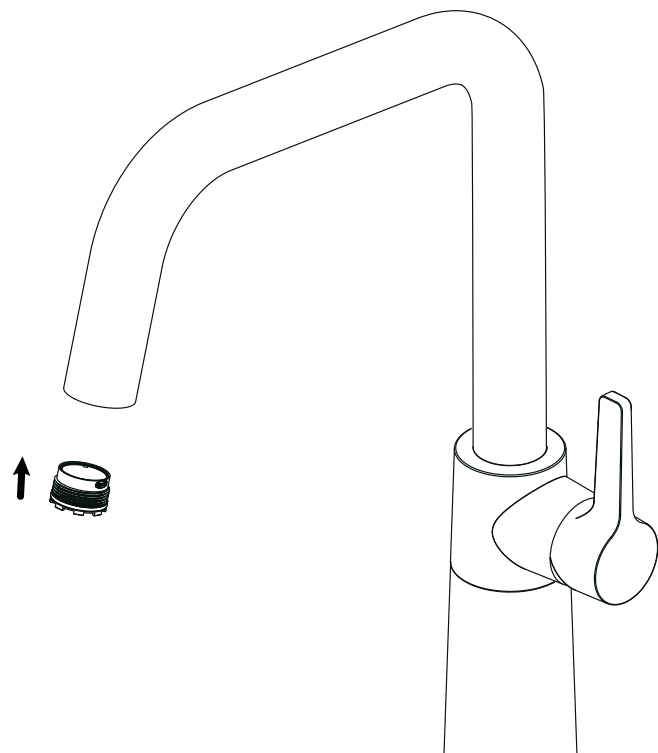
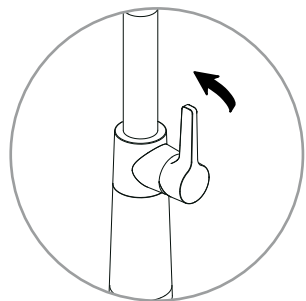


INSTALLATION INSTALLATION

7

Hebel schließen und Perlator wieder einbauen

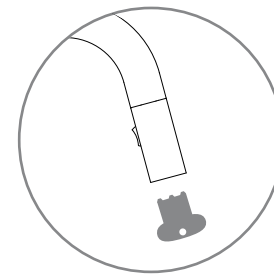
Close the handle and re-install the aerator



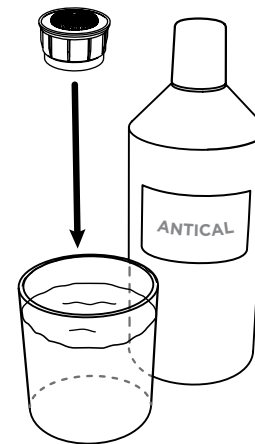
WERKZEUGE TOOLS



PERLATORREINIGUNG CLEANING THE AERATOR

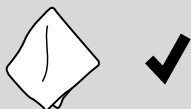
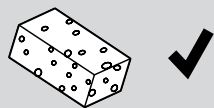


60 min





PFLEGEPRODUKTE
CARE PRODUCTS

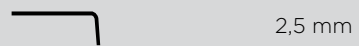


PFLEGEHINWEISE
CARE INSTRUCTIONS

-
-
-
-



WERKZEUGE
TOOLS



2,5 mm

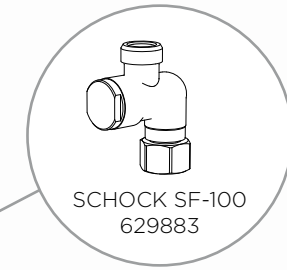
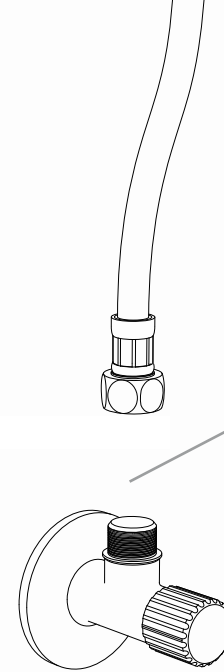


22 mm



KARTUSCHENWECHSEL
CHANGING THE CARTRIDGE

-
-



BODYGUARD

SF-100

Auch in modernen Leitungssystemen werden im Wasser Sandkörner transportiert. Der SF-100 Grobpartikelfilter schützt die Kartusche und den Perlator einer hochwertigen Schock Armatur vor Beschädigungen.

Even modern plumbing systems transport grains of sand along with the water. The SF-100 coarse particle filter protects the cartridge and aerator in a premium Schock tap against damage.

www.schock.de/sf100



ERSATZTEILE
SPARE PARTS

- ① 628784/1

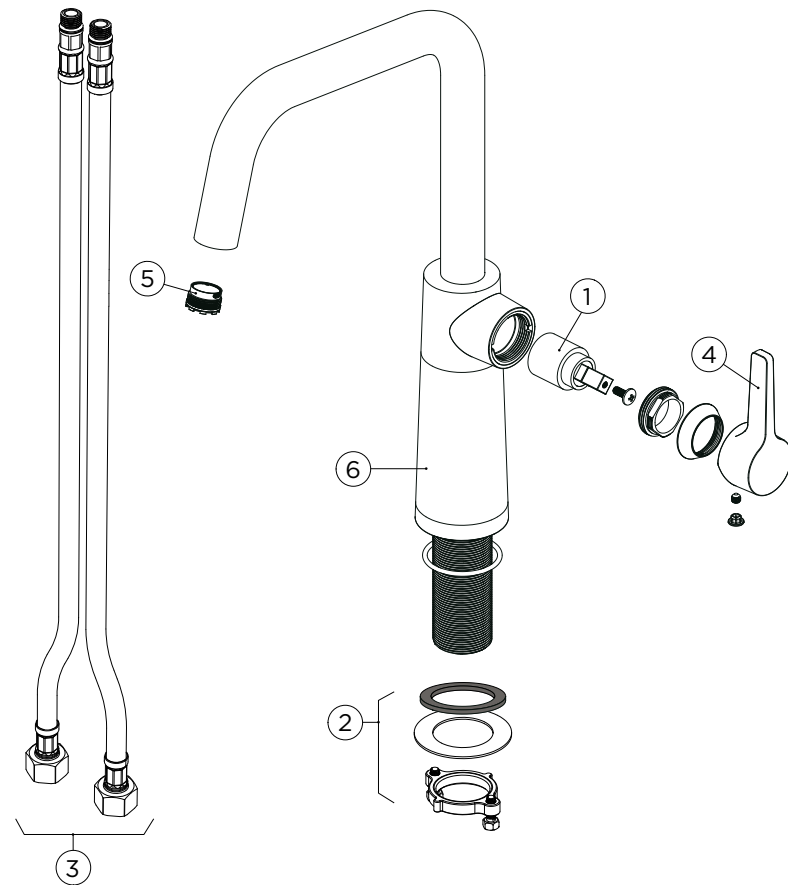
- ② 628784/2

- ③ 628784/3

- ④ 628785CHR

- ⑤ 628784/5

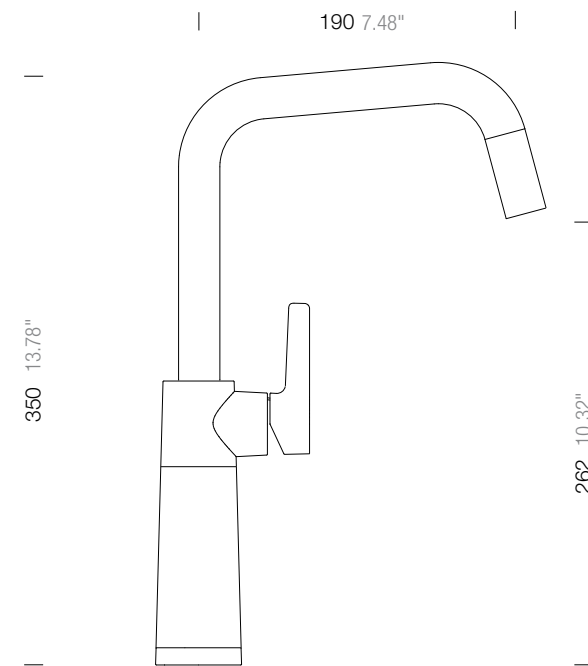
- ⑥ 5..22075XX



MASSE
MEASUREMENTS

Ⓐ 556000

SCHOCK



Lochbohrung ø 35
Hole 1.37"



ERSATZTEILE
SPARE PARTS

- ① 628784/1

- ② 628784/2

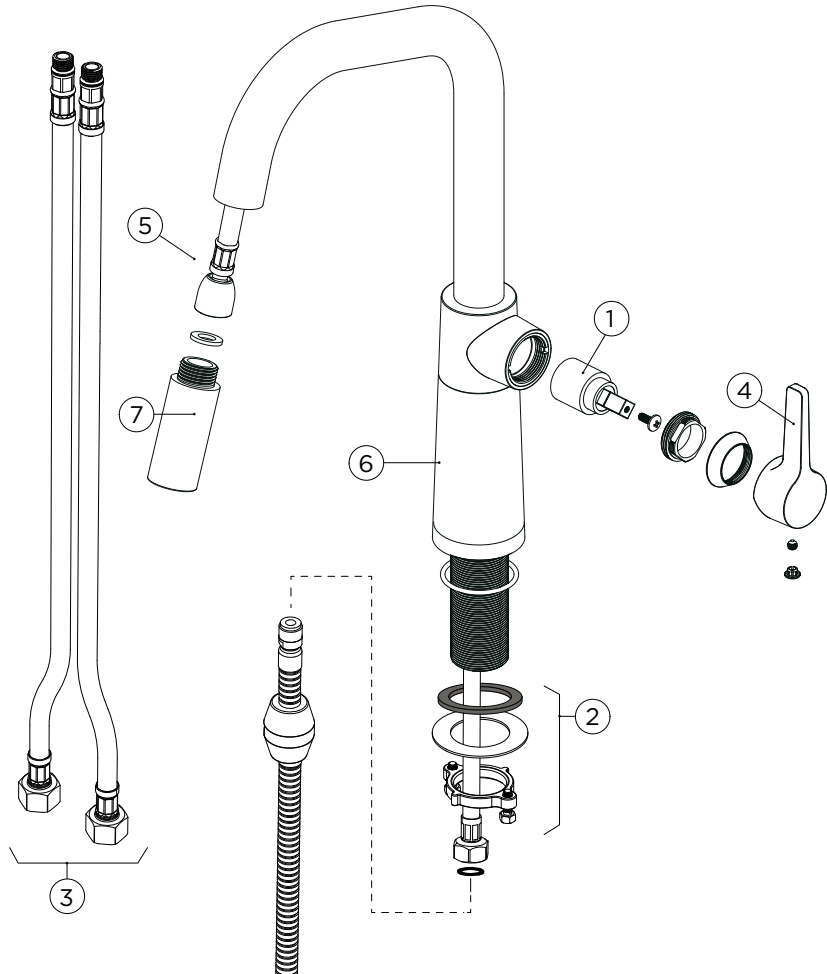
- ③ 628784/3

- ④ 628785CHR

- ⑤ 628788/4

- ⑥ 5..22075XX

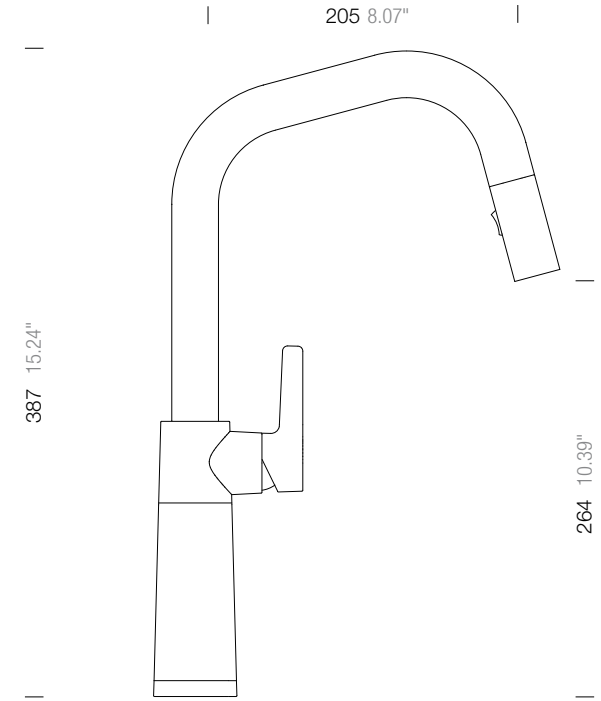
- ⑦ 628785/7



MASSE
MEASUREMENTS

B 556120

SCHOCK



Lochbohrung ø 35
Hole 1.37"



www.schock.de/service



www.schock.de/shop

SCHOCK GmbH • Hofbauerstr. 1 • D-94209 Regen
Telefon: +49-9921-600-0 • Fax: +49-9921-600-253

Email: info@schock.de • www.schock.de